

P Przewody grzejne ELEKTRA VCDR

**Ochrona rynien, rur spustowych
i dachów przed śniegiem
i lodem**



C Charakterystyka

Przewody grzejne ELEKTRA VCDR spełniają wymagania norm PN-EN 60335-1 oraz PN-EN 60335-2-83. Wykonywane są jako przewody dwużyłowe (jednostronnie zasilane) o mocy jednostkowej 20 W/m. Zakończone są 4 metrowym przewodem zimnym. Przewód grzejny oraz zasilający posiadają powłokę odporną na działanie promieni UV.

Z Zalety

Przewody grzejne ELEKTRA VCDR zapobiegają:

- zamarzaniu wody w rynnach, rurach spustowych i uszkodzeniom tych instalacji
- gromadzeniu śniegu i lodu na dachach
- powstawaniu zacieków na elewacjach budynków
- powstawaniu sopli

D Dobór

Aby zapewnić skuteczność działania systemu grzejnego moc zainstalowana powinna zawierać się w granicach przedstawionych w tabeli I przy uwzględnieniu położenia obiektu w danej strefie klimatycznej.



Tabela 1

| MIEJSCE OGRZEWANIA | STREFA KLIMATYCZNA | MOC GRZEJNA |
|--|--------------------|-----------------------------|
| rynny | I i II | 20 lub 40 [W/m] |
| | III | 40 [W/m] |
| | IV i V | 40 lub 60* [W/m] |
| rury spustowe | I | 20 [W/m] |
| | II; III i IV | 20** lub 40 [W/m] |
| | V | 40 [W/m] |
| koryta dachowe | I; II; III i IV | 200-300 [W/m ²] |
| | V | 300 [W/m ²] |
| krawędzie dachu | I; II; III i IV | 200-300 [W/m ²] |
| | V | 300 [W/m ²] |
| połącze dachowe wystające poza lico ściany | I i II | 200-300 [W/m ²] |
| | III; IV i V | 300 [W/m ²] |

*) W przypadku obszarów o silnym oddziaływaniu wiatru

**) W przypadku rur spustowych o średnicy ≤ 12 cm

D

Dane techniczne

Tabela 2 Dane techniczne przewodów VCDR20

| RODZAJ | DŁUGOŚĆ | MOC |
|--------------|---------|------|
| - | m | W |
| VCDR 20/190 | 9,5 | 190 |
| VCDR 20/235 | 12,0 | 235 |
| VCDR 20/330 | 16,5 | 330 |
| VCDR 20/380 | 19,0 | 380 |
| VCDR 20/520 | 26,0 | 520 |
| VCDR 20/600 | 29,0 | 600 |
| VCDR 20/800 | 40,0 | 800 |
| VCDR 20/1000 | 50,0 | 1000 |
| VCDR 20/1140 | 57,0 | 1140 |
| VCDR 20/1300 | 65,0 | 1300 |
| VCDR 20/1560 | 78,0 | 1560 |
| VCDR 20/1720 | 86,0 | 1720 |
| VCDR 20/2050 | 102,0 | 2050 |
| VCDR 20/2360 | 118,0 | 2360 |
| VCDR 20/2710 | 135,0 | 2710 |
| VCDR 20/3000 | 150,0 | 3000 |
| VCDR 20/3450 | 175,0 | 3450 |

Inne długości (pośrednie) przewodów grzejnych dostępne na życzenie Klienta.

Przewody wykonane są na napięcie znamionowe 230V; 50/60Hz

M Montaż w rynnach i rurach spustowych

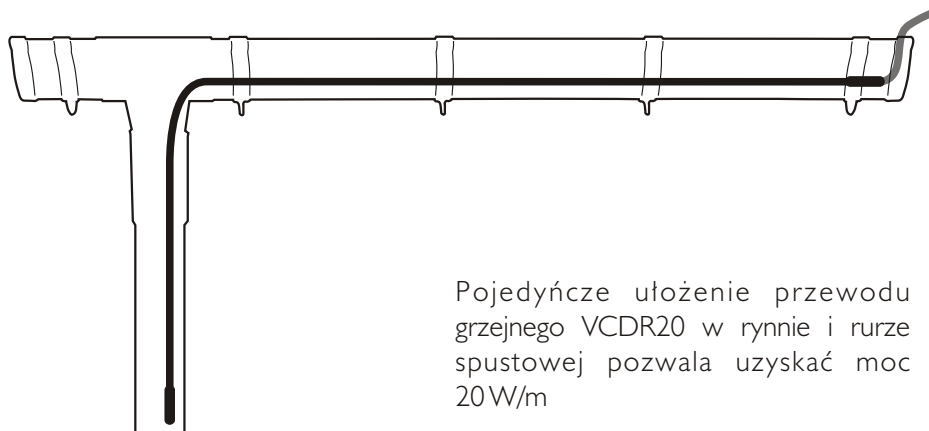
Czynności wstępne:

- wykonać pomiar długości rynien i rur spustowych
- określić jednostkową moc grzejną wg tabeli 1
- dobrać odpowiednią długość przewodu z tabeli 2

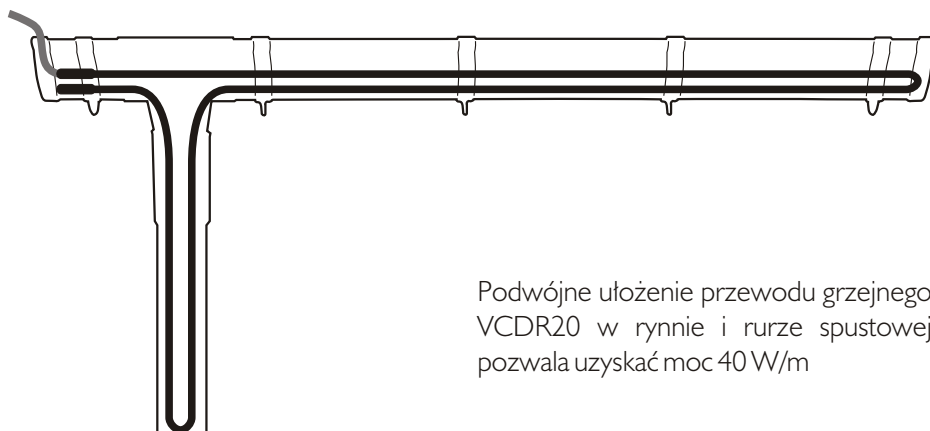
Obliczając długość przewodu grzejnego należy wziąć pod uwagę:

- jeżeli obliczona długość przewodu grzejnego nie ma ścisłego odpowiednika podanego w tabeli 2, to można dobrać przewód grzejny dłuższy, a dodatkowy odcinek można ułożyć w rynnie
- można dobrać dwa zestawy grzejne, oddzielny dla rynny i dla rury spustowej
- jeżeli woda z rur spustowych jest odprowadzana bezpośrednio do kanalizacji, to odcinek rury spustowej od poziomego terenu do głębokości przemarzania gruntu również należy ogrzać

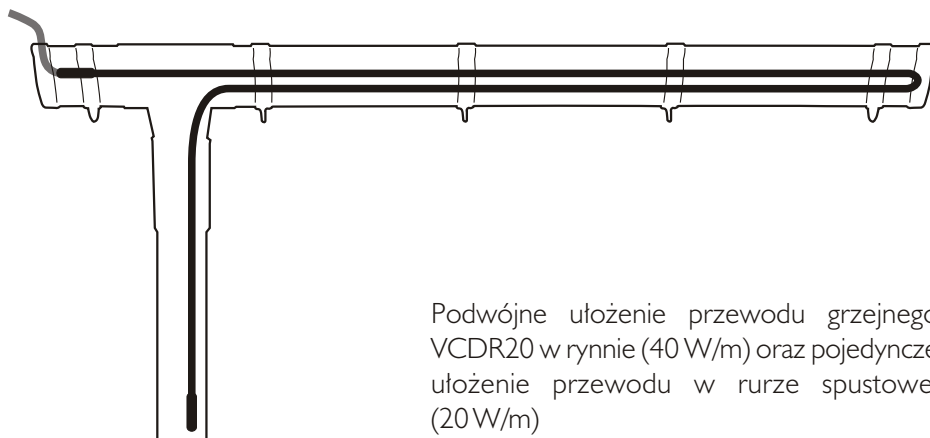
Przykłady układania przewodu grzejnego VCDR20 w rynnie i rurze spustowej



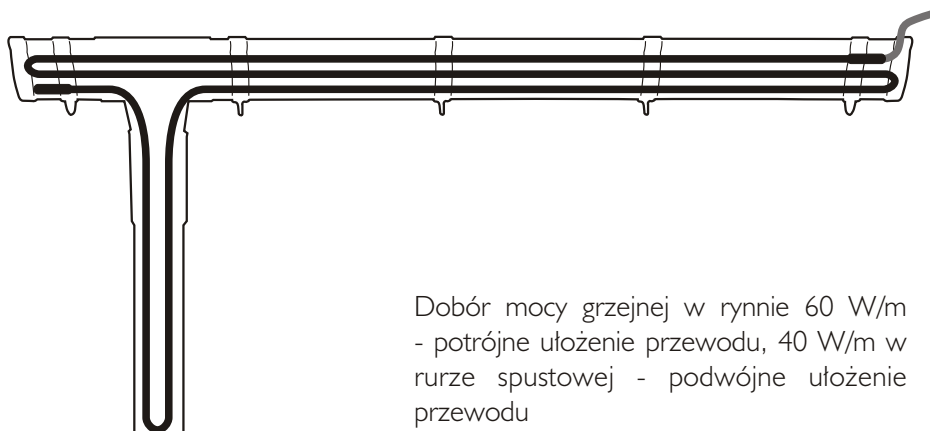
Pojedyńcze ułożenie przewodu grzejnego VCDR20 w rynnie i rurze spustowej pozwala uzyskać moc 20 W/m



Podwójne ułożenie przewodu grzejnego VCDR20 w rynnie i rurze spustowej pozwala uzyskać moc 40 W/m



Podwójne ułożenie przewodu grzejnego VCDR20 w rynnice (40 W/m) oraz pojedyncze ułożenie przewodu w rurze spustowej (20 W/m)



Dobór mocy grzejnej w rynnice 60 W/m - potrójne ułożenie przewodu, 40 W/m w rurze spustowej - podwójne ułożenie przewodu

Mocowanie przewodów grzejnych w rynnach

Do mocowania przewodów w rynnach stosuje się:

- uchwyty
- taśmę montażową ELEKTRA TMS
- linkę stalową z uchwytemi

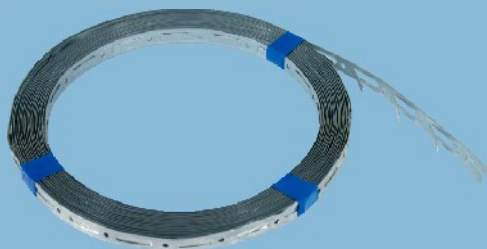
Elementy do mocowania umożliwiają równomierne i trwałe zachowanie odstępów między przewodami grzejnymi. Odległość między uchwytemi czy taśmą ELEKTRA TMS nie powinna przekraczać 40 cm.



Uchwyt do rynny



Mocowanie przewodów grzejnych w rynnie przy pomocy uchwyty



Taśma montażowa ELEKTRA TMS
(standardowa długość taśmy 10m)

W IV i V strefie klimatycznej oraz na obszarach o dużych opadach śniegu przewody grzejne należy mocować w rynnie za pomocą linki stalowej z uchwytyami.



Mocowanie przewodów grzejnych w rynnie przy pomocy taśmy ELEKTRA TMS



Linka z uchwytyami



Mocowanie przewodów w rynnie za pomocą linki z uchwytyami

Mocowanie przewodów grzejących w rurach spustowych

W rurach spustowych przewiduje się następujące sposoby mocowania przewodów grzejących:

1. W przypadku pojedynczego układania przewodu grzejącego może on być ułożony w rurze spustowej swobodnie, bez elementów mocujących. Taki sposób ułożenia dotyczy rur spustowych o długości do 6m.

W przypadku dłuższych rur spustowych, przewody grzejne powinny być mocowane łącznie z linką stalową lub łańcuchem o podobnej wytrzymałości. Linka wzmacniająca może być zamocowana do konstrukcji budynku lub do dowolnego elementu stalowego (pręt, płaskownik) ułożonego bezpośrednio nad wlotem do rury spustowej.

2. W przypadku podwójnego ułożenia przewodów grzejących do ich mocowania stosujemy uchwyty lub taśmę montażową ELEKTRA TMS, które umożliwiają utrzymanie stałego odstępu pomiędzy sąsiednimi odcinkami przewodu.

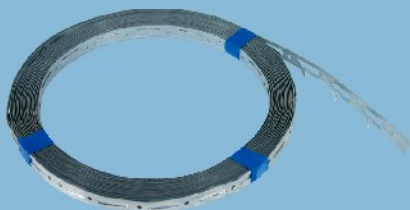
Odległość między uchwytami lub odcinkami taśmy montażowej nie powinna przekraczać 40 cm.



Uchwyt do rury spustowej



Mocowanie przewodów grzejących w rurze spustowej przy pomocy uchwytów



Taśma montażowa ELEKTRA TMS
(standardowa długość taśmy 10m)

Jeżeli długość rury spustowej przekracza 12m, to do montażu podwójnie ułożonego przewodu należy zastosować linkę z uchwytami.



Linka z uchwytami do rur spustowych



Miejsce połączenia rynny z rurą spustową należy zabezpieczyć nierdzewnym płaskownikiem by zapobiec ewentualnym uszkodzeniom przewodu grzejnego.



Mocowanie przewodów grzejnych w rurze spustowej przy pomocy taśmy montażowej ELEKTRA TMS

Jeżeli woda z rur spustowych jest odprowadzana bezpośrednio do kanału deszczowego, to odcinek rury spustowej od poziomu terenu do głębokości przemarzania gruntu (ok. 1 m) również należy ogrzać.



Ułożenie przewodu grzejnego poniżej poziomu terenu

Mocowanie przewodów grzewczych w korytach dachowych i na krawędziach dachów

W rejonach o dużych opadach śniegu ogrzewanie tylko rynien i rur spustowych nie zapewnia całkowitego usunięcia śniegu i lodu. Konieczne jest ogrzanie krawędzi dachu przylegającego do rynny o szerokości ok. 50 cm oraz koryt dachowych.

Do montażu przewodów na krawędzi dachu stosujemy uchwyty.



Uchwyty z blachy miedzianej lub cynkowo-tytanowej

Do montażu przewodów w korytach dachowych stosujemy taśmę instalacyjną z tworzywa sztucznego. Można również wykorzystać siatkę montażową wykonaną z drutów stalowych nierdzewnych lub taśmę montażową ELEKTRA TMS.



Przykład ogrzewania krawędzi dachu

Uchwyty te można:

- przykleić do powierzchni dachu
- przymocować za pomocą nitów
- zawiesić na izolowanej linie nośnej (rys. powyżej)



Taśma instalacyjna do koryt dachowych



Przykład ułożenia przewodów grzewczych w korycie dachowym

Sterowanie

Do sterowania małymi instalacjami należy zastosować regulator **ELEKTRA ETR2R** obsługujący jedną strefę grzewczą (obciążalność do 16A).



Regulator ETR2R wyposażony w czujnik temperatury i wilgoci



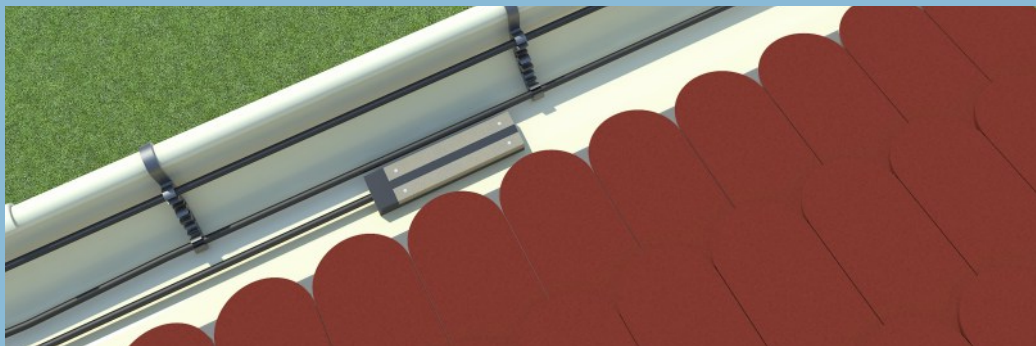
Regulator ETOR2 wyposażony w czujnik temperatury i wilgoci

Czujnik wilgoci umieszcza się na dnie rynny. Natomiast czujnik temperatury powinien być umieszczony na zewnątrz budynku w miejscu, w którym nie ma bezpośredniego oddziaływania promieni słonecznych (np. od północnej strony budynku).

Przy większych instalacjach zaleca się stosowanie regulatora **ELEKTRA ETOR2** (obciążalność do 3x16A). Pozwala na kontrolę dwóch stref grzejnych. Przy odpowiednim podłączeniu dwóch czujników do kontroli rynien do jednego regulatora, można sterować niezależnie dwoma różnymi strefami. Możliwa jest również kombinacja ww. czujników – sterowanie dwoma różnymi obszarami (np. rynny i zjazd do garażu).

Regulatory **ELEKTRA ETR2R** oraz **ETOR2** włączają instalację grzejną tylko wtedy, gdy spełnione zostaną dwa warunki:

- temperatura otoczenia osiągnie temperaturę z zaprogramowanego przedziału temperatur
- czujnik wilgoci zasygnalizuje opady śniegu.



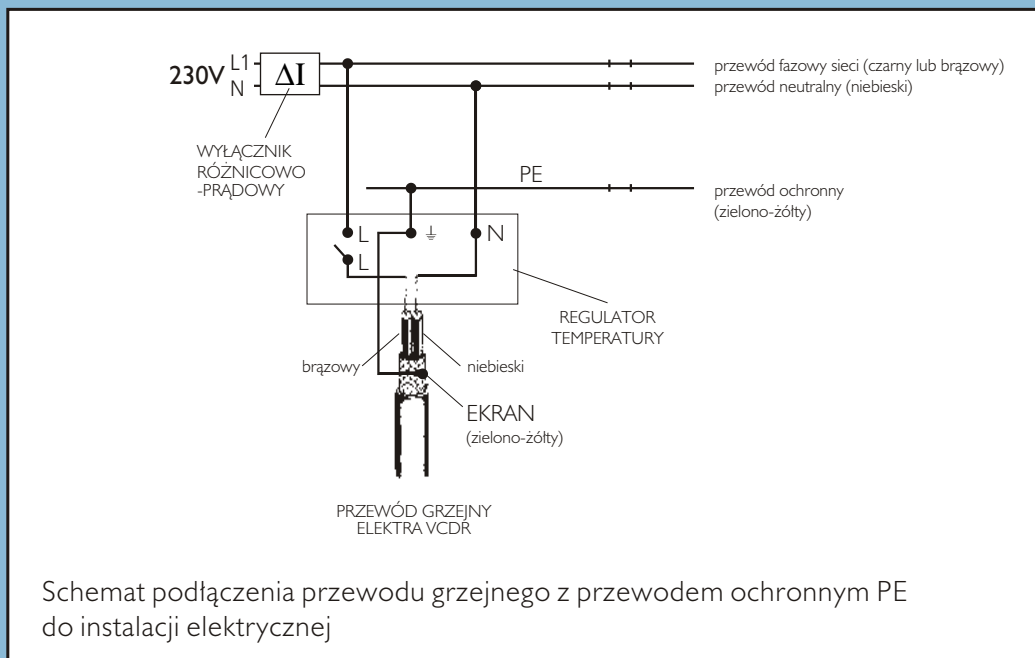
Sposób umieszczenia czujnika wilgoci w rynnie

Ochrona przeciwporażeniowa

Pełne bezpieczeństwo stosowania przewodu grzejnego ELEKTRA VCDR zapewnia wykonanie:

- połączenia ekranu przewodu grzejnego z przewodem ochronnym (PE) instalacji elektrycznej
- zastosowanie w instalacji grzewczej wyłącznika przeciwporażeniowego różnicowoprądowego $\Delta \leq 30 \text{ mA}$
- pomiarów rezystancji izolacji i żył przewodów grzejnych - wartość rezystancji izolacji każdego przewodu grzejnego zmierzona przyrządem o napięciu 1000V nie powinna być mniejsza niż $10 \text{ M}\Omega$

UWAGA: Wyłącznik różnicowoprądowy może być wspólny dla instalacji grzewczej i innych odbiorników pod warunkiem, że nie spowoduje to przepływu prądu różnicowego o wartości przekraczającej jego dopuszczalną czułość. Ocena stopnia ochrony przeciwporażeniowej instalacji grzewczej powinna być dokonana przez autoryzowanego instalatora firmy ELEKTRA lub elektryka posiadającego aktualne uprawnienia elektryczne.



E

Eksploatacja

Użytkownik przed każdym sezonem grzewczym powinien oczyścić rynny i rury spustowe z liści i innych zanieczyszczeń - w przeciwnym wypadku spowoduje to obniżenie jakości ogrzewania, może również doprowadzić do przegrzania się przewodów.

Karta Gwarancyjna

ELEKTRA udziela 10-letniej gwarancji (licząc od daty zakupu) na przewody grzejne VCDR

Warunki gwarancji

- 1) Uznanie reklamacji wymaga:
 - a) wykonania instalacji grzewczej zgodnie z niniejszą instrukcją montażu
 - b) podłączenia i sprawdzenia przewodu grzejnego oraz regulatora temperatury przez instalatora posiadającego aktualne uprawnienia elektryczne
 - c) przedstawienia poprawnie wypełnionej Karty Gwarancyjnej
 - d) dowodu zakupu przewodu grzejnego

- 2) Gwarancja traci ważność w przypadku dokonywania napraw przez osoby inne niż instalator uprawniony przez firmę ELEKTRA

- 3) Gwarancja nie obejmuje uszkodzeń spowodowanych:
 - a) uszkodzeniami mechanicznymi
 - b) niewłaściwym zasilaniem
 - c) brakiem zabezpieczeń nadmiarowoprądowych i różnicowoprądowych
 - d) wykonaniem instalacji elektrycznej niezgodnie z obowiązującymi przepisami

- 4) ELEKTRA w ramach gwarancji zobowiązuje się do poniesienia kosztów związanych wyłącznie z naprawą wadliwego przewodu grzejnego lub jego wymianą.

Uwaga! Reklamacje należy składać wraz z Kartą Gwarancyjną oraz dowodem zakupu w miejscu sprzedaży lub w firmie ELEKTRA.

Karta gwarancyjna musi być zachowana przez Klienta przez cały okres gwarancji tj. 10 lat. Okres gwarancji obowiązuje od daty zakupu.

MIEJSCE INSTALACJI

| | | | |
|--------------|--|-------------|--|
| Adres | | | |
| Kod pocztowy | | Miejscowość | |

WYPEŁNIA INSTALATOR

| | | | |
|--------------------------------|--|-------------|---|
| Imię i nazwisko | | | |
| Adres | | | |
| Kod pocztowy | | Miejscowość | |
| Numer uprawnień elektrycznych: | | | Wyniki pomiarów rezystancja żyły i izolacji przed wykonaniem instalacji |
| E-mail | | | |
| Tel. | | Fax | rezystancja żyły i izolacji po wykonaniu instalacji |
| Data | | | Podpis instalatora |

Piecątka firmy

UWAGA!
**Tu należy wkleić samoprzylepną
 tabliczkę znamionową,
 która umieszczona jest na produkcie
 (należy wykonać przed
 zainstalowaniem ogrzewania)**



W naszej ofercie znajdziesz:

- PRZEWODY I MATY GRZEJNE,
ELEKTRONICZNE REGULATORY TEMPERATURY  ELEKTRA®
- GRZEJNIKI KONWEKCYJNE  ADAX
 atlantic
- OGRZEWACZE AKUMULACYJNE  Olsberg 
- SAMOREGULUJĄCE PRZEWODY GRZEJNE  ELEKTRA®
 Raychem tyco
- WENTYLACJA Z ODZYSKIEM CIEPŁA,
CENTRALNE ODKURZACZE  FLEXIT®
Dią zdrowego klimatu
- GRZEJNIKI ŁAZIENKOWE  ELEKTRA®
- POJEMNOŚCIOWE OGRZEWACZE WODY  atlantic
- KABLE I PRZEWODY
ENERGETYCZNE  TFKable
TELE-FONIKA Kable S.A.
- OSPRZĘT ELEKTROINSTALACYJNY
- OŚWIETLENIE
- SPECJALISTYCZNE DRUTY OPOROWE  KANTHAL



ELEKTRA®



SREBRNY A5'93



BRĄZOWY KASK '97



SREBRNY KASK '98



ZŁOTY KASK '97



ZŁOTY MEDAL
MTP '01



GAZELE
BIZNESU '06



GAZELE
BIZNESU '07



GAZELE
BIZNESU '08



FIRMOWA
ROKU
2008



WARSZAWA Centrala

ul. Marynarska 14, 02-674 Warszawa
tel. 22 843 32 82
fax 22 843 47 52
www.elektra.pl e-mail: info@elektra.pl

WARSZAWA Hurtownia

ul. Dzieci Warszawy 13
tel./fax 22 667 03 29, 22 662 68 14

WARSZAWA Salon Firmowy

ul. Świętojerska 12, tel./fax 22 831 20 35
e-mail: salon@elektra.pl

KRAKÓW Biuro Handlowe

ul. Klimeckiego 14, bud. K, 30-705 Kraków
tel. 12 652 77 15, fax 12 652 77 16
e-mail: krakow@elektra.pl

BIALYSTOK Biuro Handlowe

ul. Produkcyjna 59/1, 15-680 Białystok
tel. 85 653 30 06, fax 85 664 32 67
e-mail: bialystok@elektra.pl

OŻARÓW MAZOWIECKI

Centrum Dystrybucji

ul. Kamńskiego 4, 05-850 Ożarów Mazowiecki
tel. 22 721 31 00, 22 721 31 10
fax 22 721 17 12
e-mail: CentrumDystrybucji@elektra.pl

oraz sieć dealerów
i instalatorów na terenie całego kraju.

PRZEDSTAWICIEL
REGIONALNY